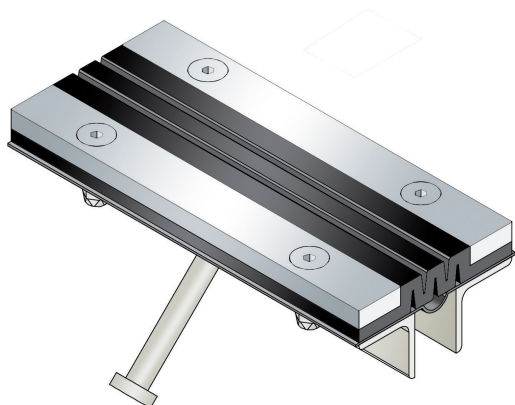


VA.8.110/0

- **vysoce zatizitelna**
- **zabudovanž do betonu**



Vlastnosti

Vodotesný, odolný těžké záteži, pojezdny vozíkem, odolný vuci oteru, odolný vuci vlivum počasí, snášejíci teploty (od -40°C do +120°C), odolný vuci posypové soli a odpadním vodám (alkálie, mikroby, bakterie), na požádání je možné použít také jiný tesnicí pás

Rozsah pouziti

krytá parkovište, parkovací domy, podzemní garáže, Prechodové rampy, mosty pro peší, Výrobní a skladovací haly v prumyslových budovách

Material

vnitřní konstrukce z žárove; pozinkované ocele a nerezový povrch V2A, Vložka z umelého kaucuku (EPDM), Tesnicí pás Wolfin IB

Druhy oblozeni

Nanášení, Beton, prumyslová krytina

Sjizdnost

osobní automobil, nákladní automobil,

Formed parts

, , ,

Upozorneni

Ukotvení tesnicí a roztažné vložky se provádí šrouby v rozestupu od M10 do 150 mm.

Doporučuje se instalace prostřednictvím našich montéru.

Technicka data

horizontální posun:	35 mm (-15/+20 mm)
vertikální posun:	20 mm (±10 mm)
Viditelná šírka:	108 mm
Maximální roztažení:	28 mm
Zatížení:	Zatizeni kola 5000 kg pri Ø 150 mm, B = 100 mm
Zatížení nákladních aut:	600 kN (DIN 1072)
Zatížení nákladového vozíku:	150 kN (DIN 1055-3)
Dodací délka:	3 mtr
Barva flexibilní vložky:	cerna

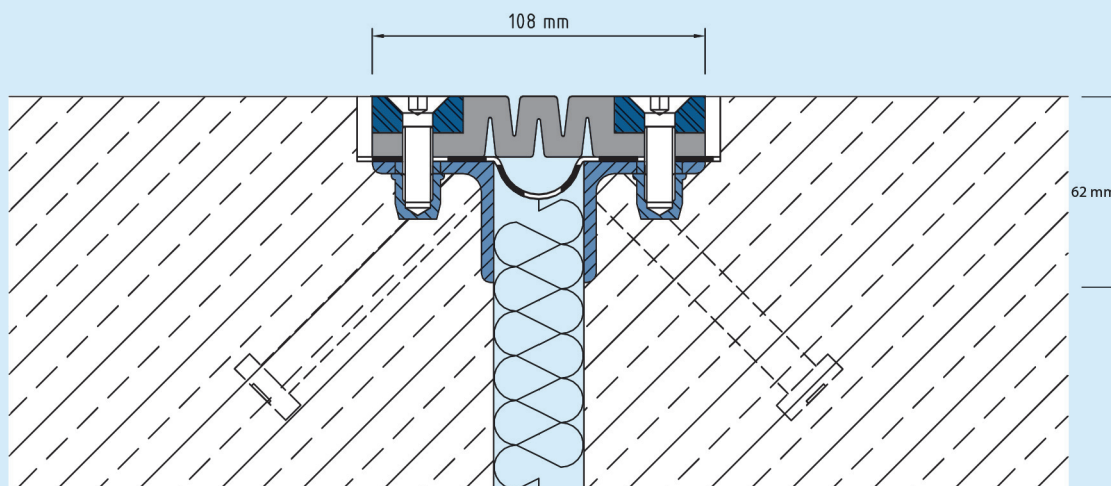
Vyvedeni

Cislo zbozi

VA.8.110/0

Vyska profilu (h)

62 mm



VA.8.110

Technická zm?na vyhrazena.