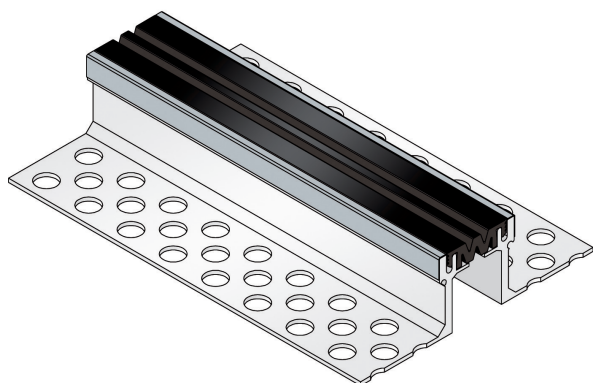


## VA.1.56/..

- **vymenitelná vložka**
- **bez PVC**
- **stabilní hliníkový nosník**
- **Nerezový rohový profil**



### Vlastnosti

kdykoliv vymenitelná vložka, odolný vůči oteru, odolný vůči vlivům počasí, snášející teploty (od -40°C do +120°C), perforované rameno profilu zaručuje nejlepší spojení podkladu s obložením

### Rozsah použití

Obytné, kancelářské a administrativní budovy

### Material

Hliníkový nosník s nerezovým okrajem profilu, Vložka z umělého kaučuku (EPDM)

### Druhy obložení

Mazanina, přírodní, kamenná

### Formed parts

,

### Upozornění

U litého asfaltu si prosím vyžádejte technické poradenství.

### Technická data

horizontální posun:	16 mm (±8 mm)
vertikální posun:	12 mm (±6 mm)
Viditelná šířka:	56 mm
Maximální roztažení:	40 mm
Zatížení:	Zatížení kola 700 kg při Ø 150 mm, B = 100 mm
Dodací délka:	3 mtr
Barva flexibilní vložky:	černa

### Vyvedení

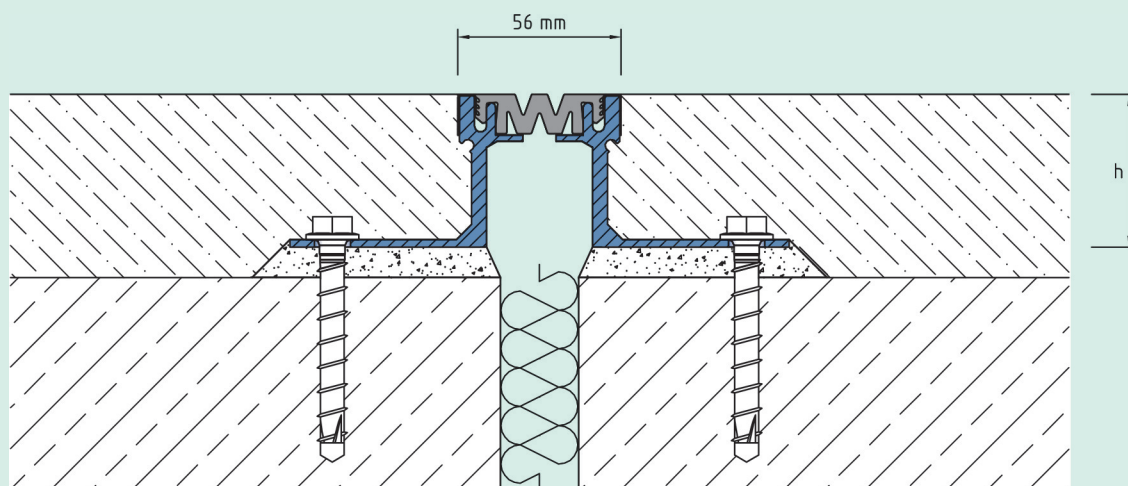
#### Císlo zboží

VA.1.56/21  
VA.1.56/34  
VA.1.56/51  
VA.1.56/64  
VA.1.56/84  
VA.1.56/104  
VA.1.56/124

Dalsí vysky na pozadani.

#### Vyska profilu (h) Drazka(WxD)

21 mm	210 x 31 mm
34 mm	210 x 44 mm
51 mm	210 x 61 mm
64 mm	210 x 74 mm
84 mm	210 x 94 mm
104 mm	210 x 114 mm
124 mm	210 x 134 mm



VA.1.56

Technická zm?na vyhrazena.