

# VA.1.56/.. G

- **vymenitelna vložka**
- **bez PVC**
- **stabilní hliníkový nosník**
- **Nerezový rohový profil**

### Vlastnosti

kdykoliv vymenitelná vložka, odolný vůči oteru, odolný vůči vlivům počasí, snášející teploty (od -40°C do +120°C)

### Rozsah použití

Obytné, kancelářské a administrativní budovy, Nemocnice, čisté prostory

### Material

Hliníkový nosník s nerezovým okrajem profilu, Vložka z umělého kaučuku (EPDM)

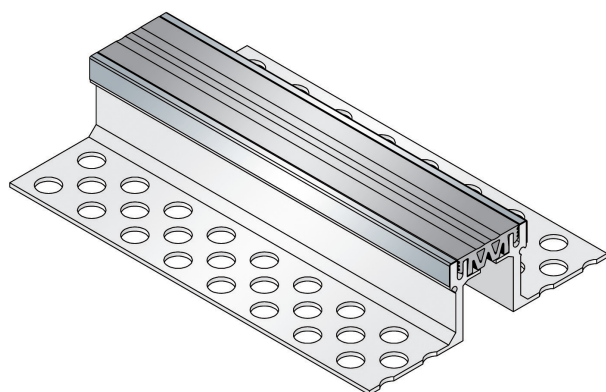
### Druhy obložení

Mazanina, přírodní, kamenná

### Formed parts

### Upozornění

U litého asfaltu si prosím vyžádejte technické poradenství.



### Technická data

horizontální posun:	10 mm (±5 mm)
vertikální posun:	10 mm (±5 mm)
Viditelná šířka:	56 mm
Maximální roztažení:	40 mm
Zatížení:	Zatížení kola 700 kg při Ø 150 mm, B = 100 mm
Dodací délka:	3 mtr
Barva flexibilní vložky:	seda

### Vyvedení

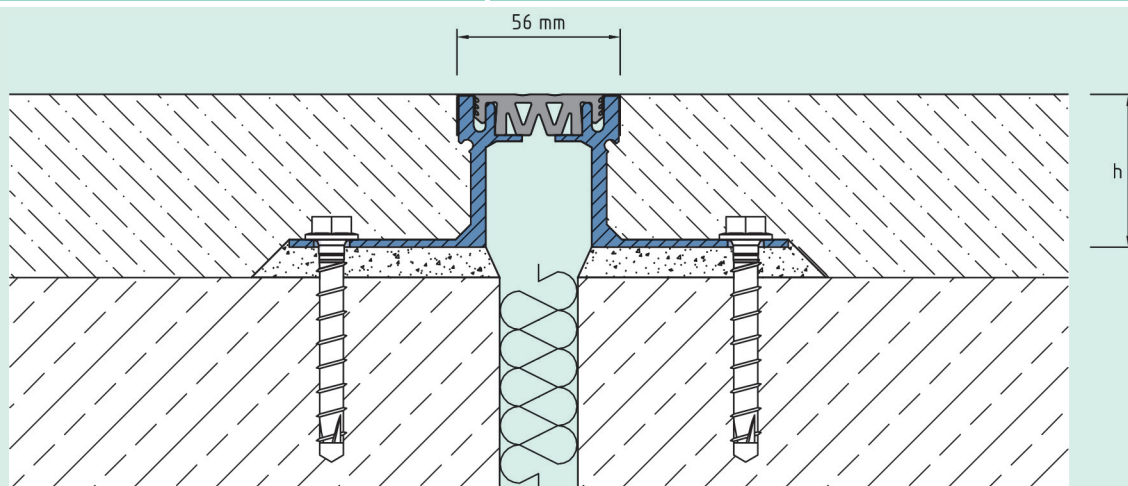
#### Císlo zboží

VA.1.56/21 G  
VA.1.56/34 G  
VA.1.56/51 G  
VA.1.56/64 G  
VA.1.56/84 G  
VA.1.56/104 G  
VA.1.56/124 G

#### Vyska profilu (h) Drazka(WxD)

21 mm	210 x 31 mm
34 mm	210 x 44 mm
51 mm	210 x 61 mm
64 mm	210 x 74 mm
84 mm	210 x 94 mm
104 mm	210 x 114 mm
124 mm	210 x 134 mm

Dalsi vysky na pozadani.



VA.1.56

Technická změna vyhrazena.