

# AL.1.54/.. G

- **vymenitelna vložka**
- **bez PVC**
- **stabilní hliníkový nosník**

## Vlastnosti

kdykoliv vymenitelná vložka, odolný vůči oteru, odolný vůči vlivům počasí, snášející teploty (od -40°C do +120°C), perforované rameno profilu zaručuje nejlepší spojení podkladu s obložením

## Rozsah použití

Obytné, kancelářské a administrativní budovy, Nemocnice, čisté prostory

## Material

hliník, Vložka z umělého kaučuku (EPDM)

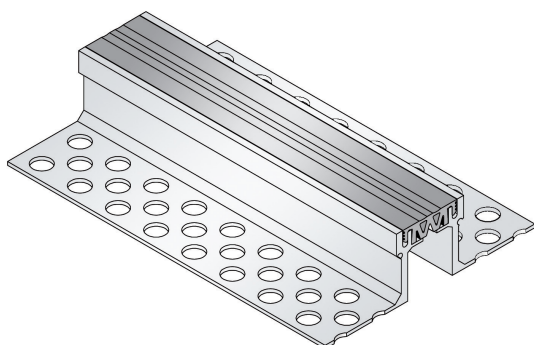
## Druhy obložení

Nanášení, Mazanina, přírodní, kamenná

## Formed parts

## Upozorneni

U litého asfaltu si prosím vyžádejte technické poradenství.



### Technická data

horizontální posun:	10 mm (±5 mm)
vertikální posun:	10 mm (±5 mm)
Viditelná šířka:	54 mm
Maximální roztažení:	40 mm
Zatížení:	Zatížení kola 700 kg při Ø 150 mm, B = 100 mm
Dodací délka:	3 mtr
Barva flexibilní vložky:	seda

### Vyvedeni

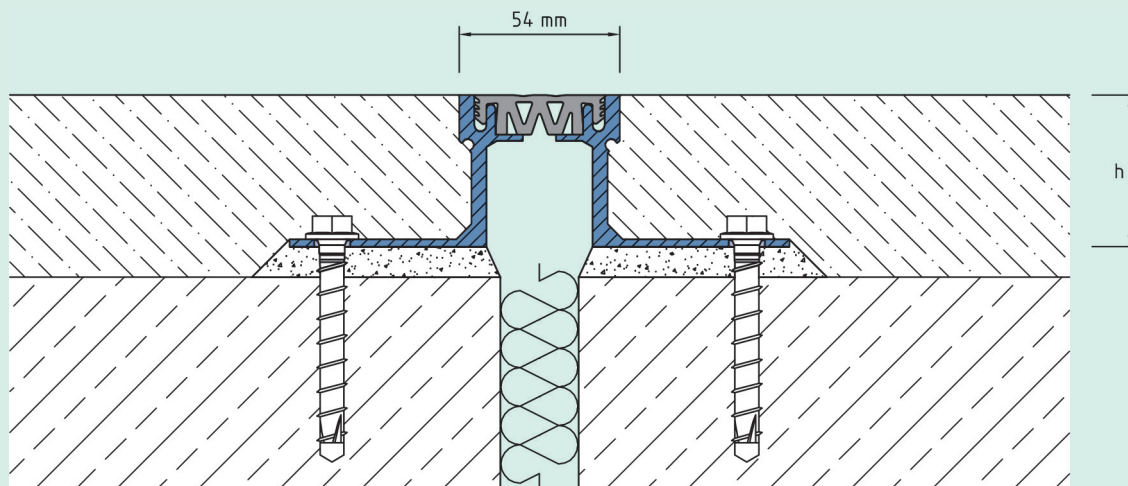
#### Cislo zboží

AL.1.54/20 G  
AL.1.54/33 G  
AL.1.54/50 G  
AL.1.54/63 G  
AL.1.54/83 G  
AL.1.54/103 G  
AL.1.54/123 G

#### Vyska profilu (h) Drazka(WxD)

20 mm	210 x 30 mm
33 mm	210 x 43 mm
50 mm	210 x 60 mm
63 mm	210 x 73 mm
83 mm	210 x 93 mm
103 mm	210 x 113 mm
123 mm	210 x 133 mm

Dalsi vysky na pozadani.



AL.1.54

Technická změna vyhrazena.